

BESCHREIBUNG

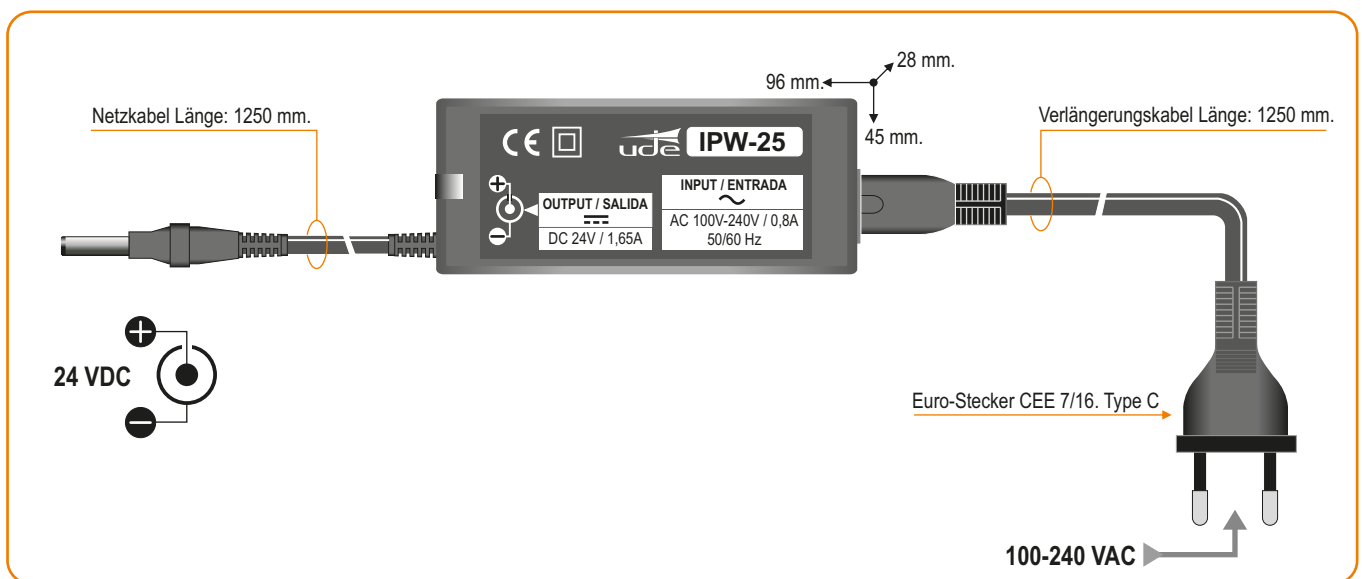
Das Netzteil **IPW-25** überträgt Leistung mit hoher Effizienz an das gesamte Spektrum von IP-Beschallungsgeräten (ausgenommen IPU-360). Die Stromversorgung ist kompakt und kann im Regal, Schrank oder auf dem Tisch montiert werden. Alle Seiten der Stromversorgung müssen mindestens 20mm Abstand für eine ausreichende Belüftung haben.

Die Stromversorgung hat einen 24VDC-Ausgang mit maximal 40W Leistung mit AC Anschluss von 100V-240V~ (50/60Hz) Nennspannung. Wenn nicht anders angegeben, gelten die technischen Daten für die Nenningangsspannung. Die Umgebungstemperatur soll +25 °C nicht übersteigen.



TECHNISCHE EIGENSCHAFTEN

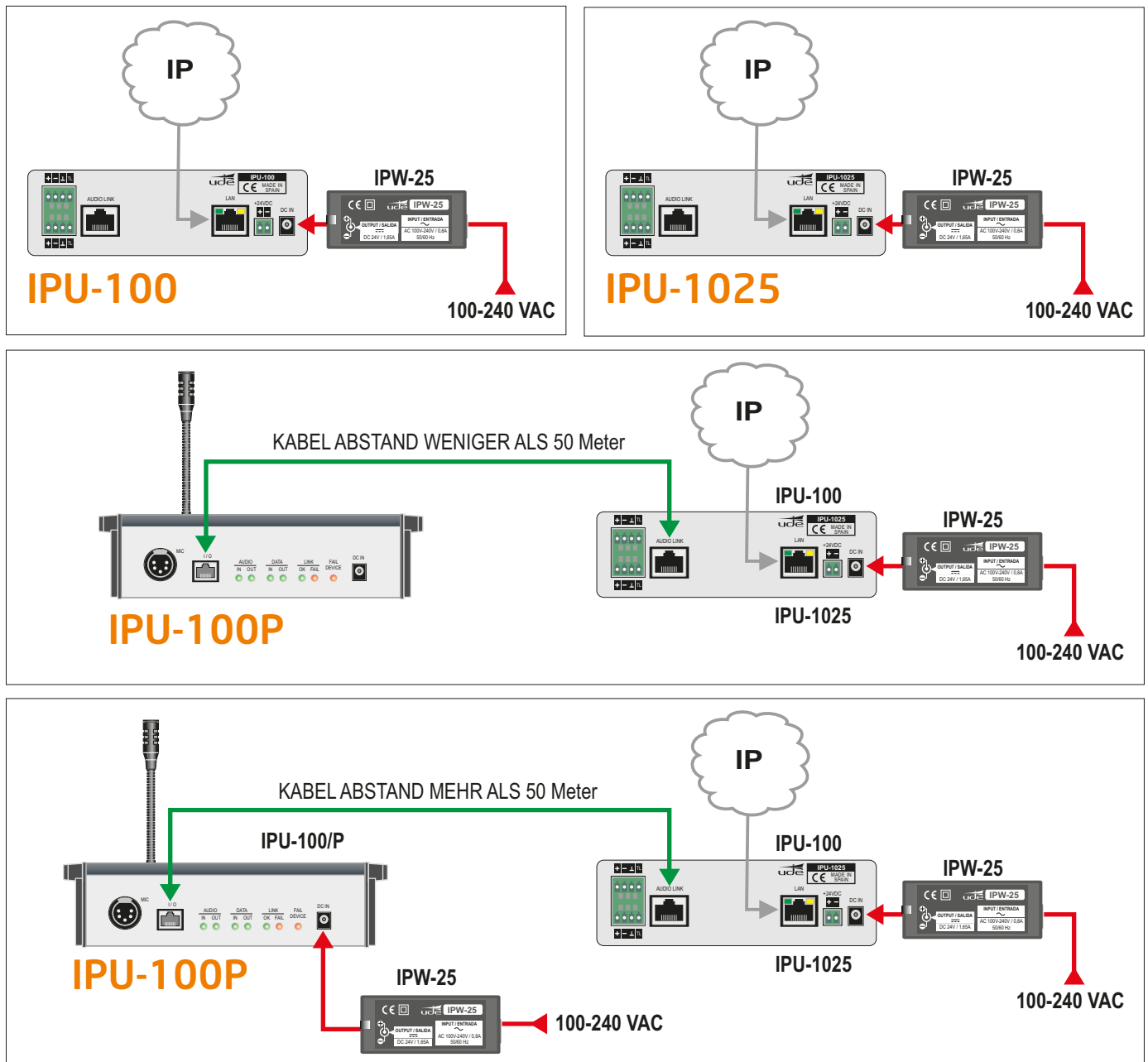
AC-Eingang	100-240 VAC	50/60 Hz.
Max Leistung:		40 W.
DC-Ausgang:		24 VDC.
Max Strom:		1,65 A.



INSTALLATION

- Nicht das Kühlsystem blockieren. Es wird ein Lüftungsraum nach allen Seiten von mindestens 20mm empfohlen.
- Das Gerät muss auf einer stabilen Oberfläche montiert werden. Es ist nicht möglich, es mit Schrauben zu fixieren.
- Das Gerät darf nicht mit gespanntem Kabel verbleiben oder an einem der Kabel hängen.

ANSCHLUSS STROMVERSORGUNG



SICHERHEITSVORKEHRUNGEN

- Setzen Sie das Gerät nicht Regen oder einer Umgebung, wo es mit Wasser oder anderen Flüssigkeiten bespritzt wird, aus. Stellen Sie keine Tassen, Schüsseln oder andere Behälter mit Flüssigkeiten auf das Gerät.
- Die Installation sollte allen lokalen, regionalen und nationalen Vorschriften desjenigen Landes entsprechen, in dem es installiert wird.
- Installation und Inbetriebnahme dieses Geräts sind nur erlaubt, wenn die Anweisungen und Warnhinweise in diesem Dokument genau befolgt werden.
- Nur qualifiziertes Personal darf das Gerät installieren und in Betrieb nehmen.
- Ändern Sie nicht die Polarität der Spannungsquelle, dies kann zu Schäden an den elektrischen Geräten führen.