

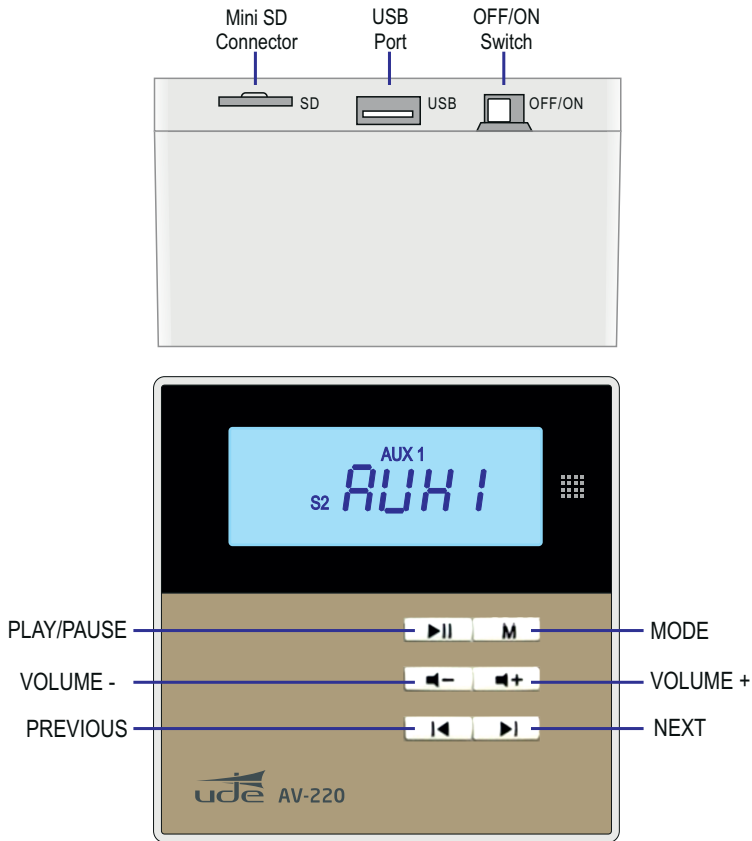


- MAIN FEATURES**
- ✓ Eingebauter Stereo Verstärker (D-Class) 2x10 W RMS
 - ✓ Funktionales Design mit harmonisierenden Eingabe Elementen
 - ✓ Vielseitige Musikquellen einspielbar: FM Tuner, SD, USB, Bluetooth, AUX1, AUX2
 - ✓ Einstellbare Empfindlichkeit für die AUX Eingänge
 - ✓ Digitaler FM Tuner mit 30 speicherbaren Stationen
 - ✓ IR Fernbedienung inklusive
 - ✓ Einbaumaterial: Montagebox für Aufbaumontage inklusive

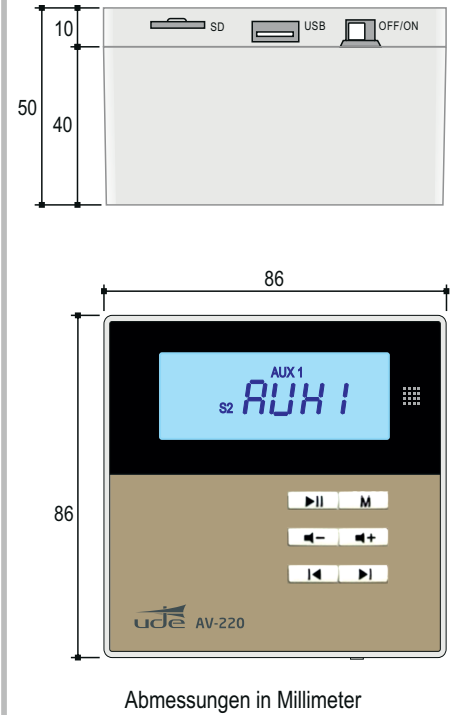
TECHNISCHE DATEN

Ausgangsleistung:	2x10W.
Impedanz:	8Ω.
Verzerrung:	<=0.03%.
S/N ratio:	>81 dB.
Frequenzgang:	20Hz - 20KHz.
FM Bereich:	87 Hz - 108 MHz.
Audio Formate:	MP3 - WMA - WAV - FLAC
Mini SD Karte:	32GB max.
USB:	32GB max.
Bluetooth:	BT2.1 +EDR
Eingangsempfindlichkeit AUX1/AUX2: (einstellbar über Eingabetasten)	S1: 500mV / 1 kΩ. S2: 1000mV / 1 kΩ.
Power supply:	100-240 VAC (50/60 Hz).
AV-220 Lieferumfang:	1 AV-220 Station 1 Fernbedienung 2 Montage Schrauben 1 Montage Gehäuse für Aufputzmontage
Optionales Zubehör:	Unterputzdose (Ref. UDE 301.017).

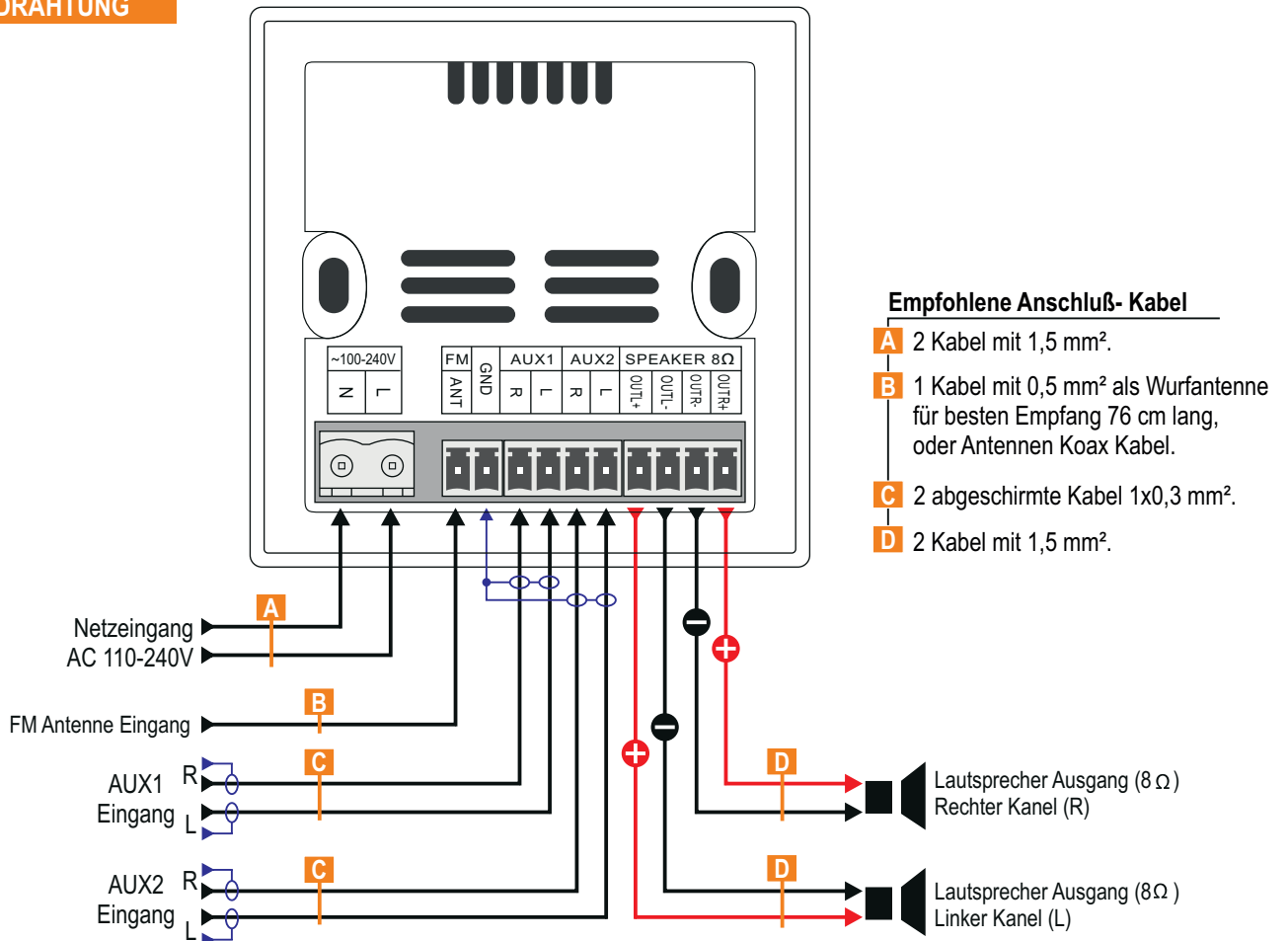
BEDIENUNGSPANEEL



AUFPUTZMONTAGE



VERDRÄHTUNG



Empfohlene Anschluß-Kabel

- A** 2 Kabel mit 1,5 mm².
- B** 1 Kabel mit 0,5 mm² als Wurfantenne für besten Empfang 76 cm lang, oder Antennen Koax Kabel.
- C** 2 abgeschirmte Kabel 1x0,3 mm².
- D** 2 Kabel mit 1,5 mm².

FERNBEDIENUNG



- ⏻
STANDBY / ON. Ein- und Ausschalten des Gerätes.
 - M
PROGAMM AUSWAHL (Mode). Zum Wechseln Taste drücken, es gilt folgende Reihenfolge: (FM>SD>USB>BT>AUX1>AUX2).
 - 🔇
MUTE. Drücken schaltet Lautsprecher aus, die Anzeige im Display blinkt. Erneutes Drücken aktiviert die Lautsprecher.
 - EQ
EQUALIZER. Auswahl der Musik Richtung: NORMAL>JAZZ>ROCK>POP.
 - ▶||
PLAY / PAUSE. Drücken startet das Abspielen des Files und zeigt die Filenummer im Display an. Erneutes Drücken hält das Abspielen an.
 - ▶|
NEXT. Wählt den nächsten File aus.
 - |◀
PREVIOUS. Springt zum vorherigen File zurück.
 - 🔊+
VOLUME (+). Digitale Lautstärkeanzeige von U00 bis U32 in +2 Interval Schritten.
 - 🔊-
VOLUME (-). Digitale Lautstärkeanzeige von U32 bis U00 in -2 Interval Schritten.
 - 🔄
PLAYING MODE Auswahl. Drücken wählt zwischen Dauerabspielen eines Liedes (ONE) oder der Playliste (ALL).
 - 0
-
9
NUMMERN Tasten. Im SD Karten Modus: direct Anwahl des Musikfiles, im FM Tuner Modus: Eingabe der FM Frequenz(*) der gewünschten Radiostation.
- (*) FM Bereich zwischen 0870 to 1080.
Beispiel: Eingabe 0920 wählt die Frequenz von 92,0 MHz aus.

BETRIEBSEINSTELLUNGEN

1. FM

Durch Drücken der "**M**" Taste den **FM** Tuner mode auswählen.

Automatischer Suchlauf: "▶||" Taste gedrückt halten, damit der Suchlauf gestartet wird. Gefundene Radiostationen werden automatisch gespeichert. Bitte stellen Sie sicher, dass das Antennenkabel angeschlossen ist.

Manuelle Fein Abstimmung: Taste "▶" oder "◀" gedrückt halten startet die Fein Abstimmung, dann erneut "▶" oder "◀" gedrückt halten erlaubt die genaue Einstellung der FM Station. Wenn anschliessend für 5 Sekunden keine Taste betätigt wird, wird die aktuelle Frequenz gespeichert und der Fein Tuning Mode verlassen.

Mute: kurzes Drücken der "▶||" Taste schaltet die Lautsprecher stumm

Stationswechsel: kurzes Drücken der "▶" oder "◀" Taste schaltet zur nächsten gespeicherten FM Station.

Volume control: kurzes Drücken der "◀+" oder "◀-" Taste erhöht oder reduziert die Lautstärke.

2. SD

Durch Drücken der "**M**" Taste den **SD** Karten mode auswählen.

Wenn keine **SD** Karte eingesteckt ist, wird im Display ein blinkendes "**NO**" angezeigt.

Wenn die **SD** Karte eingesteckt ist, wird das Display anzeigen "---" wenn keine Musik zur Verfügung steht oder das Format nicht dekodiert werden kann.

Wenn die Musik ein geeignetes Format hat, startet sie automatisch und zeigt die Ablaufzeit an.

Play control: kurzes Drücken von "▶" oder "◀" wechselt zum nächsten oder vorherigen Lied, gedrückt halten startet den schnellen Vor-oder Rücklauf. Drücken von "▶||" schaltet zum Abspielen oder Pause.

Volume control: kurzes Drücken von "◀+" oder "◀-" erhöht oder reduziert die Lautstärke.

3. USB Device

Durch Drücken der "**M**" Taste den **USB** mode auswählen.

Wenn kein **USB** Signal anliegt, wird im Display ein blinkendes "**NO**" angezeigt.

Wenn eine **USB** Verbindung besteht, wird das Display anzeigen "---" wenn keine Musik zur Verfügung steht oder das Format nicht dekodiert werden kann.

Wenn die Musik ein geeignetes Format hat, startet sie automatisch.

Play control: kurzes Drücken von "▶" oder "◀" wechselt zum nächsten oder vorherigen Lied, gedrückt halten startet den schnellen Vor-oder Rücklauf. Drücken von "▶||" schaltet zum Abspielen oder Pause.

Volume control: kurzes Drücken von "◀+" oder "◀-" erhöht oder reduziert die Lautstärke.

4. Bluetooth Connection

Durch Drücken der "**M**" Taste den BlueTooth mode auswählen.

Wenn eine Verbindung zur Verfügung steht, wird das Display ein blinkendes "**BT**" anzeigen.

Wenn das BT Gerät verbunden ist, bleibt das "**BT**" Zeichen an. Ein Name für die BlueTooth Verbindung kann vergeben werden:

"**DABAxxxxxx**" wobei x 6 alphanumerische Zeichen haben kann.

Volume control: kurzes Drücken von "◀+" oder "◀-" erhöht oder reduziert die Lautstärke.

5. AUX

Durch Drücken der "**M**" Taste den **AUX1** (or **AUX2**) Mode auswählen.

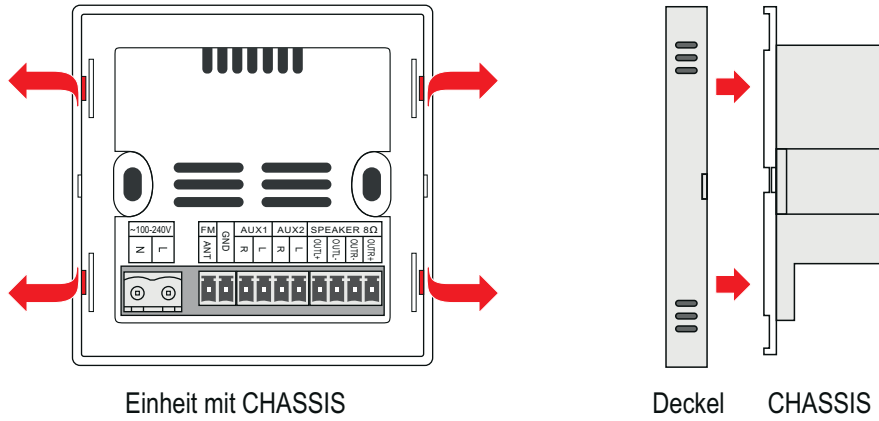
Play control: kurzes Drücken von "▶||" schaltet auf Play oder Pause. Wenn Mute aktiv ist, blinkt der LCD Monitor.

Volume control: kurzes Drücken von "◀+" oder "◀-" erhöht oder reduziert die Lautstärke.

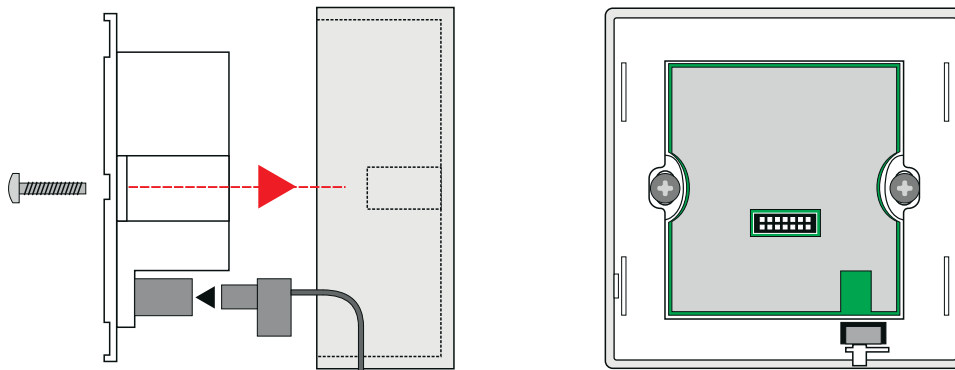
Einstellung Empfindlichkeit: langes Drücken von "▶" oder "◀" stellt die Empfindlichkeit ein. Kann zwischen S1 und S2 umgeschaltet werden.

INSTALLATION

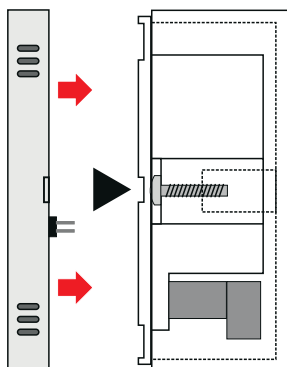
- 1** Nehmen Sie den Geräteinsatz aus dem Gehäuse.
Drücken Sie dazu auf die 4 seitlichen Laschen und ziehen Sie den Deckel ab.



- 2** Verbinden Sie die Kabel und setzen Sie den Geräteinsatz in das Aufputzmontagegehäuse ein. Befestigen Sie den Einsatz mit den beiden Schrauben



- 3** Befestigen Sie den Deckel durch leichten Druck bis er einrastet.



- 4** Nachdem der AV-220 auf seiner Grundlage befestigt ist können Sie den Deckel entfernen, indem Sie Druck auf den Schlitz an der rechten Seite ausüben.

